

## WJ-ND300A

### Digitales Bildaufzeichnungssystem zur gleichzeitigen Aufnahme von bis zu 32 Netzwerkkameras auf integrierte Festplatten

#### Produktmerkmale

- Mehrere Formate: MPEG-4 und JPEG
- Durch eine optionale Karte wird der WJ-ND300A RAID5-fähig
- Erweiterbarkeit auf 7 TB durch optionale Erweiterungseinheit, WJ-HDE300 und Festplatten
- Verschiedene Aufzeichnungsfunktionen: Zeitplan, Ereignis, Notfall und externer Timer
- Suchfilterfunktion für schnellere Suche und Wiedergabe
- Alarmbenachrichtigung per E-Mail
- Messfunktion für die Auswahl der Bildwiederholrate
- Registrierung von bis zu 32 Benutzern und übergeordnete Verwaltungsfunktionen
- Optionale Management-Software WV-AS65 für PC verfügbar

Dieses Produkt verwendet Axis http API Ver.2.0. Mit Genehmigung durch Axis Communications

#### Optionales Zubehör:

RAID5-Karte

Erweiterungseinheit (4 Einschübe für opt. Festplatten)

Management-Software

WJ-NDB301

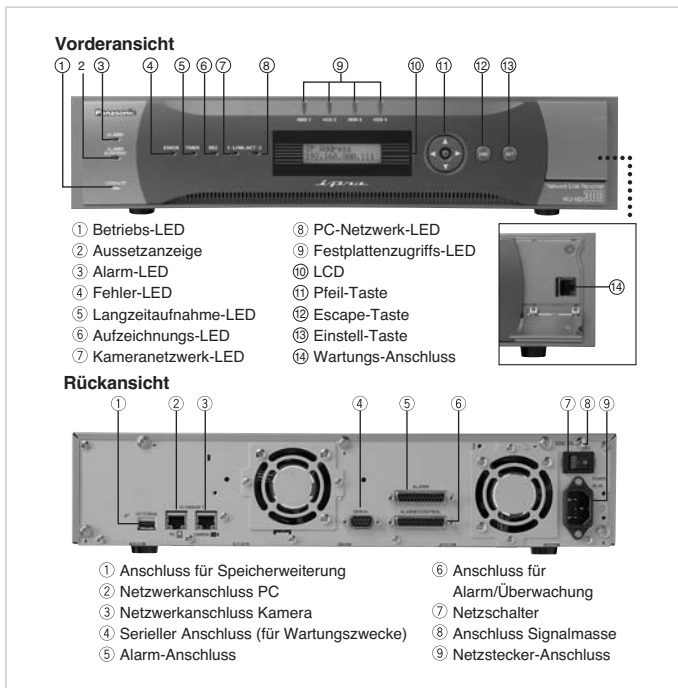
WJ-HDE300

WV-ASM100

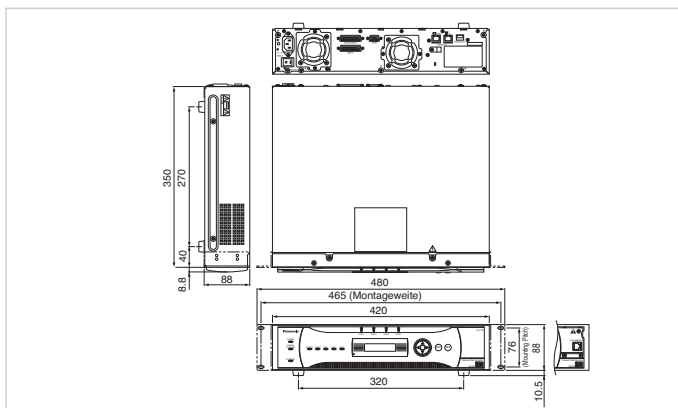
NEU



#### Anschlüsse an der Vorder- und Rückseite



#### Abmessungen in mm



#### Technische Daten

WJ-ND300A	
<b>Unterstützte Kameras Modelle</b>	Panasonic i-pro-Kameras (Panasonic BB- und Axis-Kameras auf Anfrage)
<b>Bildformate</b>	MPEG-4 (bestimmte Modelle), JPEG, M-JPEG
<b>Auflösungen</b>	1280x960, 960x720, 640x480, 320x240 (abhängig von Kamera)
<b>Max. Kameraanzahl</b>	32
<b>Aufnahme</b>	
Betriebsarten	Manuell, Ereignis, Langzeit, Notfall, Extern
Bildrate/Kamera	Max. 30fps (abhängig vom Kameramodell)
<b>Bedienoberfläche</b>	
Kamerasteuerung	Schwenken/Neigen, Zoom, Fokus, Helligkeit, Preset abrufen/ programmieren
Suchmodus	Datum/Uhrzeit, Ereignis, Kamera
Anzeigemodus	Einzelanzeige/ Gruppenanzeige (4x4), Sequenz
Alarmkontrolle	löschen, zurückstellen
Zeitabgleich	Kontakt (Master, Slave), NTP (Client)
Sprachunterstützung	Englisch, Französisch, Italienisch, Spanisch, Deutsch, Russisch, Chinesisch, Japanisch
<b>Unterstützte Betriebssysteme</b>	Windows 2000 Professional SP4, Windows XP Home, Professional SP2
<b>Unterstützte Browser</b>	Internet Explorer 6.0 SP1, SP2
<b>Alarm</b>	
Alarmaktivierung	Externer Alarmeingang, Kamera-Bewegungsmelder, Panasonic Alarm Protokoll
Alarmaktivität	Alarmaufnahme, E-Mail-Benachrichtigung, Kamera-Preset, FTP-Übertragung, Alarmausgang, Panasonic Alarm Protokoll
<b>Netzwerk</b>	
Anschlüsse	2x10Base-T/100Base-Tx (Betrieb), 1x10Base-T (Wartung)
Max. Verarbeitungsdurchsatz	97Mbps
Bandbreitenkontrolle	64kbps - Unbegrenzt
Netzwerkprotokolle	TCP, UDP, IP, HTTP, RTP, FTP, SMTP, DHCP, DNS, DDNS, NTP, SNMP
Max. gleichzeitige Zugriffe	8
Benutzerverwaltung	32/4 Stufen (definierbar)
Sicherheit	Administrator-/Benutzerpasswort
<b>Externe Anschlüsse</b>	
Alarmein-/ausgänge	16 Eingänge/16 Ausgänge
Sonstige Anschlüsse	Alarm zurücksetzen/ löschen, Notfallaufnahme, Netzausfall, Externe Aufnahme, Zeitabgleich, Netzwerkfehler, Festplattenfehler, Kamerafehler, Allgemeiner Fehler
<b>Festplatten</b>	
Typ	4x3,5" Festplattensystem, (250GB installiert, max. 4x500GB im Recorder), zusätzliche Erweiterung über WJ-HDE300
<b>RAID</b>	RAID 5
<b>Allgemeine Daten</b>	
Versorgungsspannung	230 V AC/50Hz
Leistungsaufnahme (ca.)	
PoE	85 W
Abmessungen (B x H x T)	420 x 88 x 350 mm
Gewicht	8,3 kg
<b>Umgebung</b>	
Luftfeuchtigkeit	5% - 90% (nicht kondensierend)
Temperatur	+5°C - +45°C