

## WV-CW480S/484F

### 1/3" Vandalismus-resistente SDIII-Mini-Dome-Farbkamera für den Außeneinsatz

#### Produktmerkmale

- Vandalismusgeschützte Dome-Farbkamera mit Schock absorbierendem Alu-Chassis
- IP66 zertifiziert
- Elektrolytische Entfeuchtungsschaltung
- 1/3" CCD sorgt für eine hohe horizontale Auflösung von 540 Linien bei Farbdarstellung und 570 Linien im Schwarz/Weiß-Modus
- Tag/Nacht-Funktion schaltet automatisch oder manuell zwischen Farb- und Schwarz/Weiß-Modus um
- Hohe Empfindlichkeit von 0,6 Lux (Farbe) und 0,08 Lux (S/W) bei F1,4
- Signal-Rauschabstand 50 dB
- AGC und erweiterter Weißabgleich, 2stufig (ATW)
- Auto Back Fokus (ABF)
- Automatische Umschaltung vom Farbmodus auf Schwarz/Weiß-Modus
- Sabotagealarm, z. B. wenn das Objektiv abgedeckt, besprüht, entfernt, unscharf oder in einen anderen Blickwinkel gestellt wird
- **Zubehör (optional):** WV-CW4H Heizung, WV-Q114 Aufputzmontagesockel, WV-Q166 Montagehalter für abgehängte Decke, WV-CW4S getönte Domekuppel

Einbaumontage

WV-CW484F

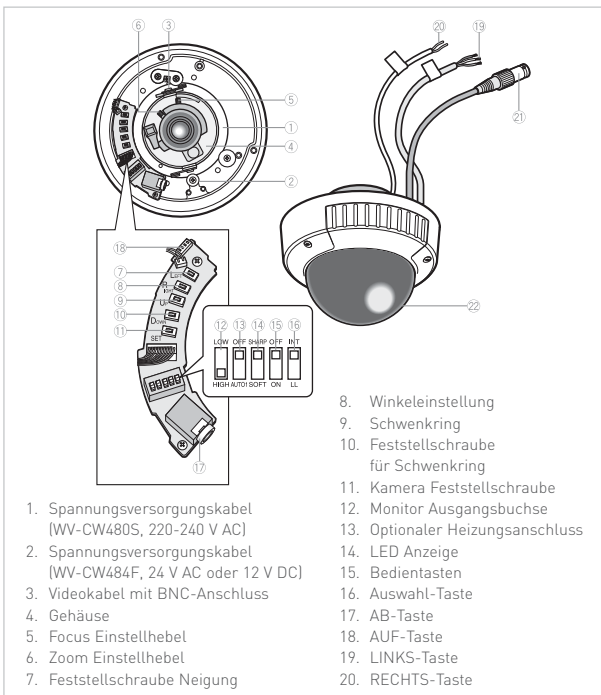
WV-CW480S



Aufputzmontage



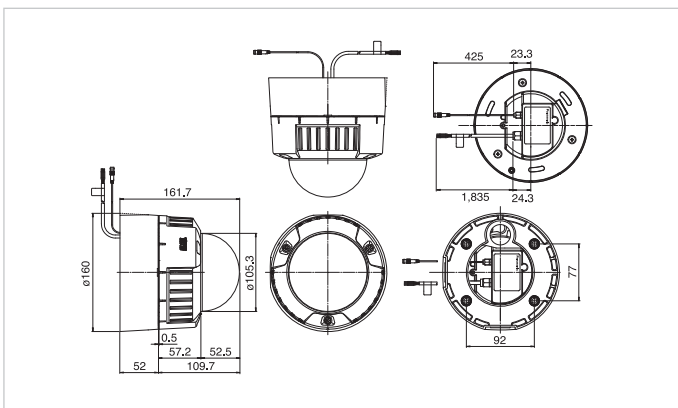
#### Anschlüsse an der Kamera



#### Technische Daten

	WV-CW480S	WV-CW484F
Aufnahmesystem	1/3"-Interline-Transfer CCD Chip, PAL	
Bildpunkte (H x V)	768 x 582 Pixel	
Auflösung (horiz. Linien)	540 (Farbe) / 570 (S/W)	
Mindestbeleuchtung	0,6 Lux (Farbe) / 0,08 Lux (S/W) bei Blende F 1,4	
elektr. Empfindlichkeitsteigerung	32fach auto/manuell	
Signal/Rauschabstand	50 dB	
Lichtwertregelung	ALC, ELC	
Shutter manuell einstellbar	1/50 - 1/10.000	
Digi Zoom	2fach	
BackFocus Abgleich	auto/manuell	
Detail	einstellbar	
Rauschreduktion	2stufig	
Weißabgleich	ATW1, ATW2, AWC	
Gegenlichtkompensation	SDIII, BLC	
Pedestal	einstellbar	
Chroma-Gain	einstellbar	
Titelgenerator	16 Zeichen	
Bewegungsdetektor	2fach, 48 Felder	
Synchronisation	Intern, VD2, LL	
Schnittstelle	PS Data	
Spezialfunktionen	Privatzonen, elektr. Entfeuchtungsschaltung	
Pixelkompensation	einstellbar	
Objektiv-Brennweite	3,8-8,0 mm	
Mindestobjektivabstand	1,2 m	
Schwenkwinkel	H175° +/- V75° +/-	
Videoausgang	FBAS 1 Vs/75 Ohm	
Betriebsspannung	230 V AC	12 V DC/24 V AC
Leistungsaufnahme	7 W	4,1 W
	13 W mit Heizung	11 W mit Heizung
Umgebungstemperatur	-10 °C bis +50 °C	
Gewicht	2,1 kg	1,4 kg
Abmessungen (ø x T)	160 x 161,7 mm	153,9 x 141,2 mm

#### WV-CW480S | Abmessungen in mm



#### WV-CW484F | Abmessungen in mm

