



Zutrittskontrolle

# DORMA XS-Zylinder

## DORMA XS-Zylinder – das Multitalent für die Zutrittskontrolle

Der DORMA XS-Zylinder ist eine universell verwendbare, batteriebetriebene Schließeinheit, bestehend aus einem Lesemodul, einem Profilzylinderadapter und einem mechanischen Knauf. Die Leselektronik sowie die Mechatronik befinden sich zusammen mit den Batterien im Lesemodul. Durch die Montage des XS-Zylinder Lesemoduls mittels eines Europrofil

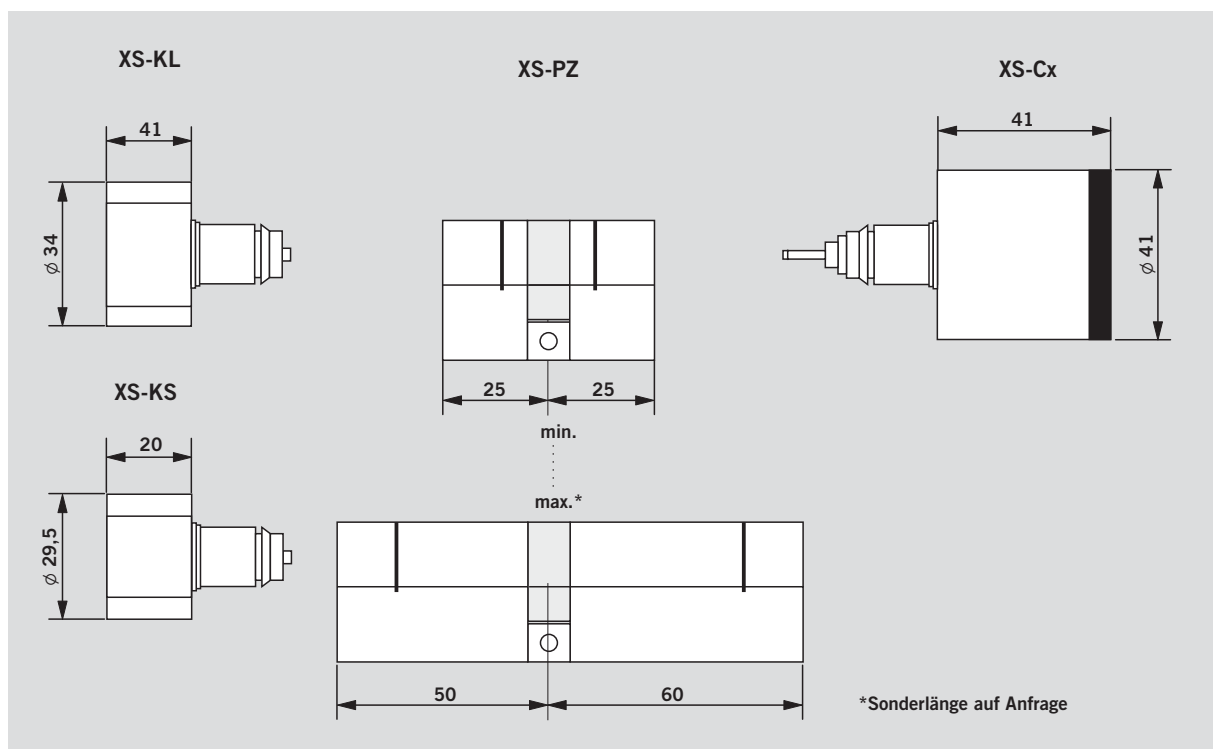
Zylinderadapters sind herkömmliche Schlösser für DIN-Europrofil einsetzbar und keinerlei aufwändige Montagen erforderlich. Damit ist der XS-Zylinder sowohl für Neubauten als auch für bestehende Objekte kostengünstig verwendbar. Als Ausweise dienen unterschiedlichste Transponderträger wie z. B. ISO-Karten, Anhänger, Uhren, etc.

### Technische Daten XS-Zylinder

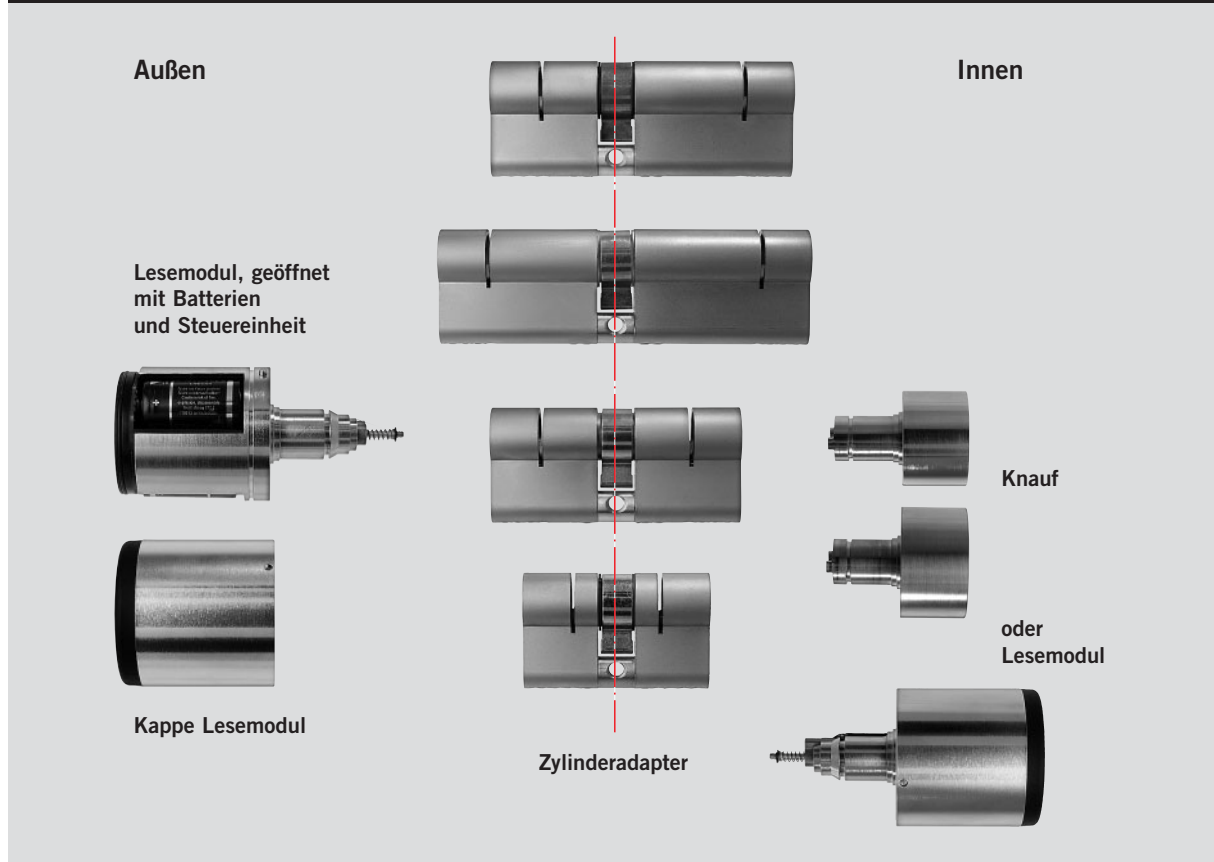
Abmessung	
Lesemodul:	∅ 40 mm, Länge 41 mm
Knauf:	∅ 29,5 mm, Länge 20 mm ∅ 34 mm, Länge 20 mm
Profilzylinderadapter:	25/25 mm bis 50/60 mm
Türstärke (incl. Beschlag):	40 bis 120 mm
Stromversorgung:	Lithium Batterien Typ CR-2 3V
Batterielebensdauer:	ca. 25000 Betätigungen, bis zu 10 Jahren
Anzeige Batteriewechsel:	ja
Notbestromung:	möglich
Betriebstemperatur:	-25 °C bis 65 °C
Schutzart:	IP 67
Einsatzort:	Innen- und Außenbereich
Zutrittsberechtigungen:	max. 99 über MasterCard oder 2000 Offline
Zutritt:	berührungslos über Ausweiskarte oder Anhänger mit HITAG 1 Transponder

### Vorteile – Punkt für Punkt

- Schnelle Montage ohne Bohrungen
- Keine Verkabelung erforderlich
- Für alle DIN-Schlösser mit Europrofil-Zylindern
- Geringe Lagerkapitalbindung durch modulare Bauweise
- Einfache Programmierung per MasterCard oder PDA/PC
- Sicherer Zutritt über Ausweiskarten



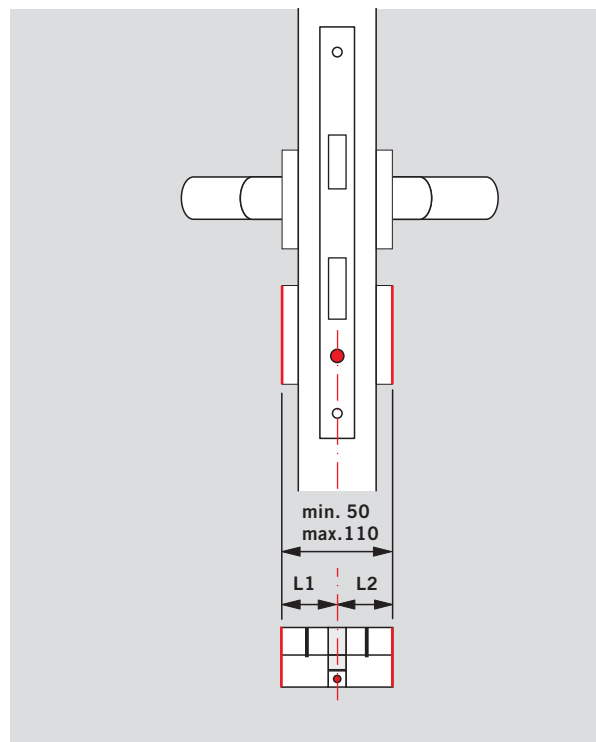
## DORMA XS-Zylinder-Baukasten



Das erforderliche Zylinderadapter-Maß ermitteln Sie, indem Sie entweder den in der Tür befindlichen Profilylinder oder die Tür- und Beschlagstärke messen. Sie erhalten die Längen L1 und L2, die Sie mit den Zylinderadapter-Maßen vergleichen.

### Hinweis:

Um keine mechanische Angriffsfläche zu bieten, sollte der Zylinderadapter möglichst mit dem Türbeschlag bündig enden. Wir empfehlen maximal zwei Millimeter Überstand. Bei Verwendung von zwei Lesemodulen darf die Länge des Zylinderadapters 65 mm nicht unterschreiten.



## Ausschreibungstext

**XS-CM Lesemodul**

Lesemodul für XS-Zylinder Typ MasterCard, zur Steuerung von Schließungen an Türen. Das Lesemodul liest berührungslos Ausweiskarten oder Transponderanhänger Typ HITAG 1. Bis zu 99 Ausweiskarten oder Transponderanhänger können im elektronischen XS-CM Lesemodul berechtigt werden. Bei Bedarf lassen sich die Berechtigungen mit einer Dauerauf Funktion versehen, so dass morgens auf- und abends abgeschlossen werden kann.

Der XS-Zylinder MasterCard ist als ein Lern-Lösch-System ausgelegt. Die zu berechtigenden Ausweiskarten oder Transponderanhänger können direkt an der Tür eingelernt werden. Die Programmierung erfolgt durch Vorhalten der Programmierkarte und das Präsentieren der zu berechtigenden/löschenden Ausweise vor dem Lesemodul. Auch verlorene Ausweiskarten oder Transponderanhänger können mittels Programmierkarte aus dem Lesemodul gelöscht werden. Alle Ausweiskarten und Transponderanhänger sind Unikate. Durch Verwendung von XS-Zylindern lassen sich unterschiedlichste Schließanlagenkonzepte realisieren und nach den Gegebenheiten anpassen.

Zum Schutz vor Manipulation können die Demontage des Lesemodules und der Batteriewechsel nur mit den entsprechenden Berechtigungen durchgeführt werden. Die Betriebszustände werden optisch und akustisch signalisiert. Das modulare Bauteilekonzept ermöglicht die Montage in unterschiedlichen Türstärken mit verschiedenen Anforderungen an die Zutrittssteuerung.

Ausführung: edelstahlähnlich / Stirnseite schwarz  
Abmessungen:  $\varnothing$  40 mm, Länge 41 mm


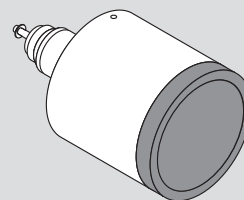
Gesondert zu dem elektronischen Lesemodul XS-CM für die Zutrittsseite sind folgende Komponenten zu bestellen:  
XS-PZxx Zylinderadapter, XS-CBP Batteriepack,  
XS-Kx mechanischer Knauf/zusätzliches Lesemodul für die Innenseite.

XS-CM Einzelverpackung = 1 Stück  
XS-CM Verpackungseinheit = 10 Stück

## Bestell-Nr.



19020004

19030004  XS-CM

### Ausschreibungstext

#### XS-CO Lesemodul

Lesemodul für XS-Zylinder Typ Offline, zur Steuerung von Zutritten an Türen in Verbindung mit der CODIC Card Software CC-SOFT und dem Upgrade CFU-01. Das Lesemodul liebt berührungslos Ausweiskarten oder Transponderanhänger Typ HITAG 1.

Bis zu 2.000 Berechtigungen, 1.000 Ereignisdaten, sowie der, in der CC-SOFT angelegten Zeit- und Kalenderprofile können in einem nichtflüchtigen Speicher abgelegt werden. Die Zutrittsberechtigungsprüfung im Lesemodul erfolgt unter Berücksichtigung von individuellen Berechtigungen der Ausweise, mit Kalender- und Sondertagsregelung (Feiertage) und einem Zutrittszeitplan im Wochenrhythmus. Bei einer gültigen Zutrittsbuchung erfolgt ein elektromechanischer Kraftschluss zwischen Lesemodul und Zylinderadapter und die Tür kann durch Drehen des Lesemoduls geöffnet werden. Das XS-CO Lesemodul wird über die Infrarotschnittstelle eines PDA (Palm) in Verbindung mit der Zutrittskontrollsoftware in Betrieb genommen, sowie mit Zutrittsberechtigungen geladen. Über den PDA werden bei Bedarf die Ereignisdaten ausgelesen und zum PC zur Auswertung übertragen oder zur Analyse der Zutrittsprüfungen direkt an der Tür in die Diagnosefunktion versetzt.

Zum Schutz vor Manipulation können die Demontage des Lesemodules und der Batteriewechsel nur mit den entsprechenden Berechtigungen mit dem PDA durchgeführt werden.

Die Betriebszustände werden optisch und akustisch signalisiert.

Das modulare Bauteilekonzept ermöglicht die Montage in unterschiedlichen Türstärken mit verschiedenen Anforderungen an die Zutrittssteuerung.

Ausführung: edelstahlähnlich / Stirnseite schwarz  
Abmessungen: Ø 40 mm, Länge 41 mm

Gesondert zu dem elektronischen Lesemodul XS-CO für die Zutrittsseite sind folgende Komponenten zu bestellen:  
XS-PZxx Zylinderadapter, XS-CBP Batteriepack,  
XS-Kx mechanischer Knauf/zusätzliches Lesemodul für die Innenseite.

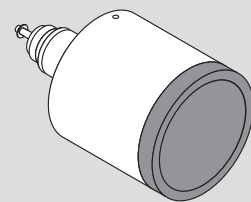
XS-CO Einzelverpackung = 1 Stück  
XS-CO Verpackungseinheit = 10 Stück

### Bestell-Nr.



19020204

19030204  XS-CO



## Ausschreibungstext

**XCODIC CARD Ausweiskarte CCH-Ox**

Ausweiskarte mit passivem HITAG 1 Transponder zur Identifikation von Berechtigten. Jeder Ausweis ist ein Unikat. Die Ausweiskarte läßt sich auch in anderen auf HITAG 1 arbeitenden Systemen wie z.B. Kantinenabrechnungen verwenden.

Abmessungen (B x H x T) 85 x 54 x 0,75 mm

- CCH-01** einseitig, zweifarbig bedruckt mit dem Aufdruck CODIC CARD
- CCH-02** ohne Aufdruck

**CODIC CARD Transponder Anhänger CTH-03**

Schlüsselanhänger mit passivem HITAG 1 Transponder zur Identifikation von Berechtigten. Jeder Ausweis ist ein Unikat. Der Schlüsselanhänger läßt sich auch in anderen auf HITAG 1 arbeitenden Systemen wie z.B. Kantinenabrechnungen verwenden.

Leseabstand typisch ca. 3 cm.

Abmessungen (B x H x T) 30 x 45 x 1,5 mm

**XS-Kx Knauf**

Mechanischer Knauf mit Griffmulde zur Kombination mit XS-Zylinderkomponenten.

Ausführung: edelstahlähnlich

Einzelverpackung = 1 Stück

Typ Durchmesser

XS-KS 29,5 mm

XS-KL 34,0 mm

Verpackungseinheit = 10 Stück

Typ Durchmesser

XS-KS 29,5 mm

XS-KL 34,0 mm

**XS-CBP Batteriepack**

Batteriepack bestehend aus zwei Einzelbatterien  
Typ CR 2 Lithium zum Bestücken eines XS-Lesemoduls.

Verpackungseinheit = 2 Stück

XS-CBP

**XS-CBC Batteriewechselwerkzeug**

Batteriewechselwerkzeug zum komfortablen Batteriewechsel bei XS-Lesemodulen.

Verpackungseinheit = 5 Stück

XS-CBC

**XS-CPT Notbestromung**

Bestromungsaufsatz für XS-Cx Lesemodule.

Der Bestromungsaufsatz ermöglicht die Bestromung des Lesemoduls auch nach Unterschreitung der dritten Warnschwelle von Außen. Die Bestromung erfolgt über die Kontaktstifte auf der Stirnseite des Lesemoduls und den Federkontakten des Bestromungsaufsatz mit einer 9 V Blockbatterie Typ 6LR61 (nicht im Lieferumfang enthalten).

Abmessungen: 35 x 30 x 18 mm

Verpackungseinheit = 1 Stück

XS-CPT

## Bestell-Nr.



19175001

19175002 CCH-Ox



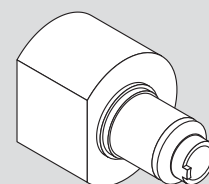
19175003

CTH-03



19180104

19180204 XS-K

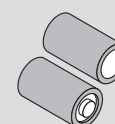


19180304

19180404 XS-K

19154000

XS-CBP



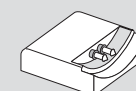
19154001

XS-CBC



19190005

XS-CPT



**Ausschreibungstext**
**XS-PZxx Zylinderadapter**

Zylinderadapter zur Kombination mit XS-Zylinderkomponenten. Geeignet für den richtungsunabhängigen Einbau in PZ-Schlössern nach DIN 18254.

Profilzylinder in Modulbauweise von 25/25 mm bis 50/60 mm, andere Abmessungen auf Anfrage.

Zylinderadapterlängen sind entsprechend den Türdetails unter Berücksichtigung der ausgesuchten Beschläge, festzulegen.

Verpackung = 1 Stück

Typ Ausführung (L1 x L2)

XS-PZ 01	25x25*	19160101
XS-PZ 02	25x30*	19160102
XS-PZ 03	25x35*	19160103
XS-PZ 04	25x40	19160104
XS-PZ 05	25x45	19160105
XS-PZ 06	25x50	19160106
XS-PZ 07	25x55	19160107
XS-PZ 08	25x60	19160108
XS-PZ 09	30x30*	19160109
XS-PZ 10	30x35	19160110
XS-PZ 11	30x40	19160111
XS-PZ 12	30x45	19160112
XS-PZ 13	30x50	19160113
XS-PZ 14	30x55	19160114
XS-PZ 15	30x60	19160115
XS-PZ 16	35x35	19160116
XS-PZ 17	35x40	19160117
XS-PZ 18	35x45	19160118
XS-PZ 19	35x50	19160119
XS-PZ 20	35x55	19160120
XS-PZ 21	35x60	19160121
XS-PZ 22	40x40	19160122
XS-PZ 23	40x45	19160123
XS-PZ 24	40x50	19160124
XS-PZ 25	40x55	19160125
XS-PZ 26	40x60	19160126
XS-PZ 27	45x45	19160127
XS-PZ 28	45x50	19160128
XS-PZ 29	45x55	19160129
XS-PZ 30	45x60	19160130
XS-PZ 31	50x50	19160131
XS-PZ 32	50x55	19160132
XS-PZ 33	50x60	19160133
XS-PZ S	Sonderlänge auf Anfrage	19160139

\*Bei Verwendung von zwei Lesemodulen darf die Länge des Zylinderadapters 65 mm nicht unterschreiten.

 XS-PZ

**XS-PZxx Halbzylinderadapter**

Halb-Zylinderadapter zur Kombination mit XS-Zylinderkomponenten. Geeignet für den Einbau z.B. in Schlüsseltastern. Profilzylinder von 25 /10 mm bis 50/10 mm.

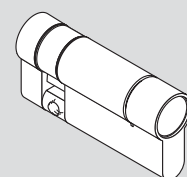
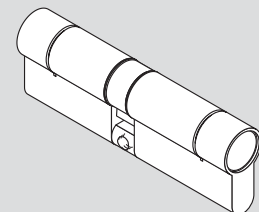
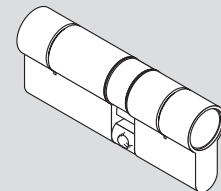
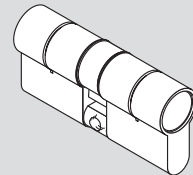
Halbzylinderadapterlängen sind entsprechend den Details unter Berücksichtigung des Einbaues festzulegen.

Verpackung = 1 Stück

Typ Ausführung

XS-PZ 61	25 x 10	19160161
XS-PZ 62	30 x 10	19160162
XS-PZ 63	35 x 10	19160163
XS-PZ 64	40 x 10	19160164
XS-PZ 65	45 x 10	19160165
XS-PZ 66	50 x 10	19160166

 XS-PZ





[www.dorma.com](http://www.dorma.com)



**Door Control**



**Automatic**



**Glass Fittings  
and Accessories**



**Security/Time  
and Access (STA)**



**Movable Walls**

**DORMA GmbH + Co. KG**  
Breckerfelder Str. 42-48  
D-58256 Ennepetal  
Tel. +49 23 33/7 93-0  
Fax +49 23 33/7 93-4 95

**Österreich**

DORMA GmbH + Co. KG  
Wolfgang Rameseder  
Reitfeldweg 13  
A-4210 Gallneukirchen  
Tel. +43 72 35/6 37 30  
Fax +43 72 35/6 72 55

**Schweiz**

DORMA Schweiz AG  
Industrie Hegi 1a  
CH-9425 Thal  
Tel. +41 71/8 86 46 46  
Fax +41 71/8 86 46 56

**Belgien**

DORMA foquin N.V.  
Lieven Bauwensstraat 21 A  
B-8200 Brugge  
Tel. +32 50/45 15 70  
Fax +32 50/31 95 05

**Niederlande**

DORMA van Duin Nederland B.V.  
Dalwagen 45  
NL-6669 CB Dodewaard  
Tel. +31/488 418 100  
Fax +31/488 418 190